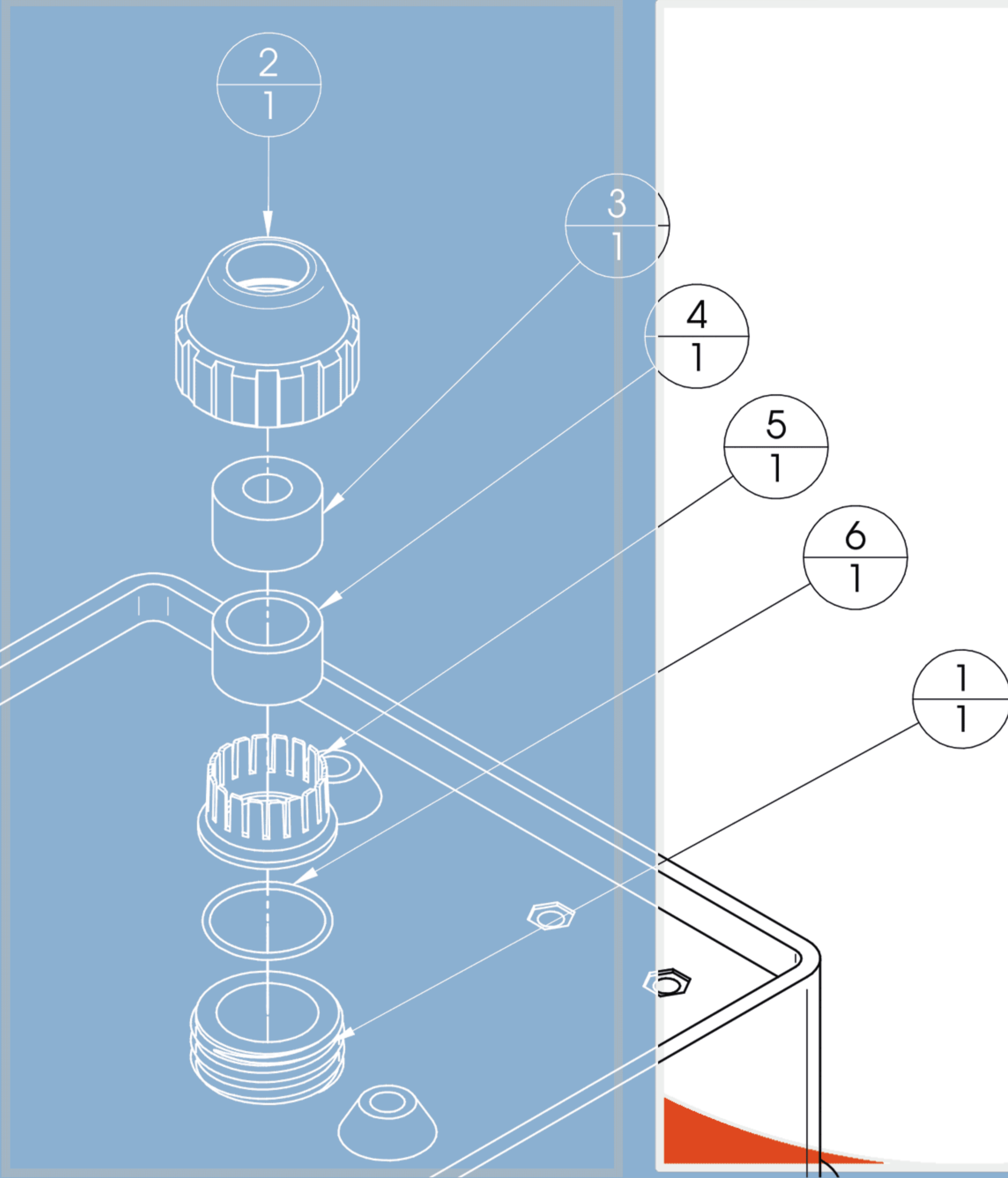


PRESSACAVO 120

PLA.15.120.103.A

PER CASSETTE FS 831/120

IT



DESCRIZIONI

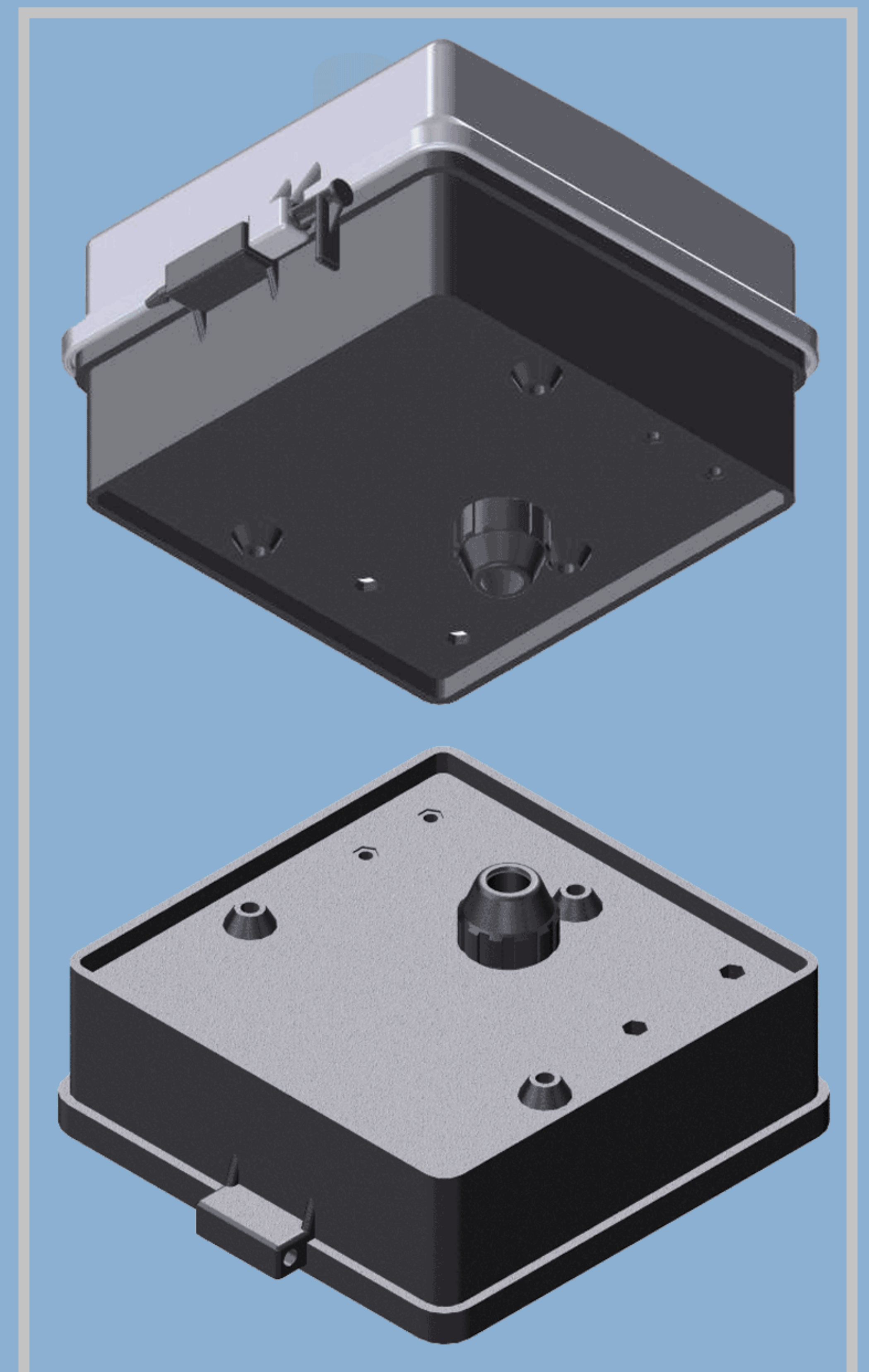
- Costruttore: Plastiroma S.r.l.
- Prodotto: Pressacavo 120
- N°. ID: PLA.15.120.103.A
- Materiali: Vedi distinta

DISTINTA PARTI

POS.	CODICE\DISEGNO	DENOMINAZIONE	MATERIALE	QT.A'
01	866-44/1	Base cassetta	PC+F.V	01
02	866-45/7	Ghiera	POM	01
03	PLA.15.CDB.106.A	Riduttore	TPV	01
04	PLA.15.CDB.105.A	Riduttore	TPV	01
05	PLA.15.CDB.104.A	Serracavo	PA6	01
06	OR 2112	O-Ring	NBR	01

DATI TECNICI

	Con riduttore/4 Ø24 : Ø16 (mm)	Con riduttore/3 Ø14 : Ø7 (mm)
Dimensioni massima cavo	Ø24	Ø14
Dimensioni minima cavo	Ø16	Ø7
Grado di protezione IP		IP68
Temperatura di impiego (°C)		-30 : +80
Ø Foro di montaggio (mm)		24

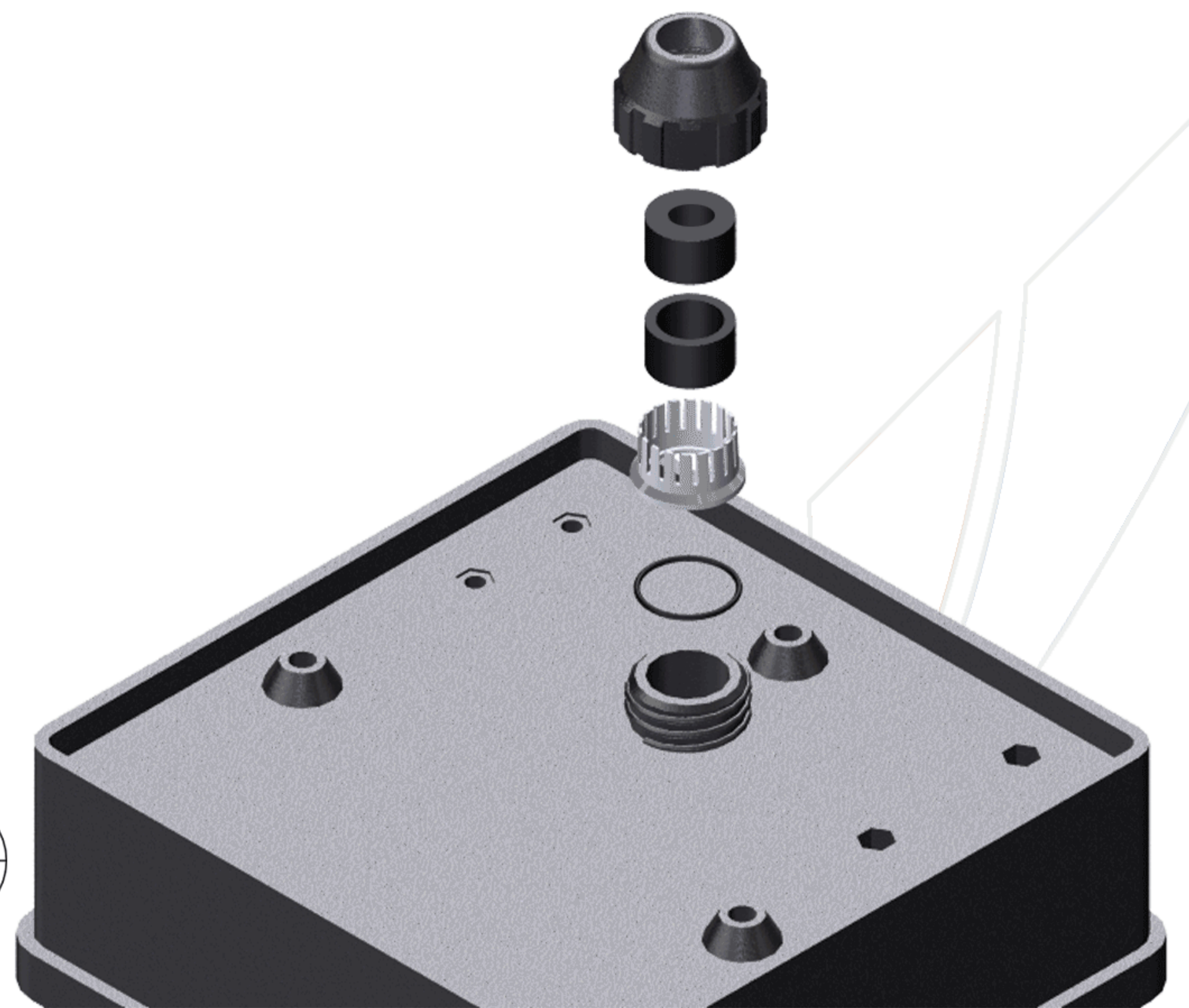
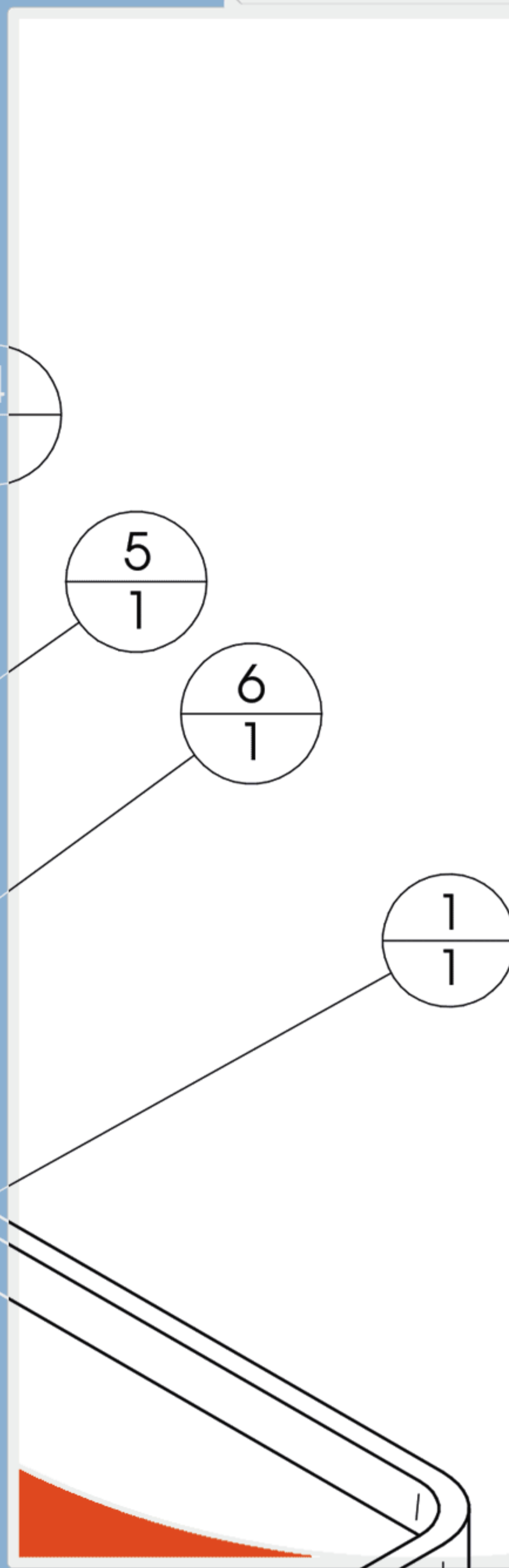
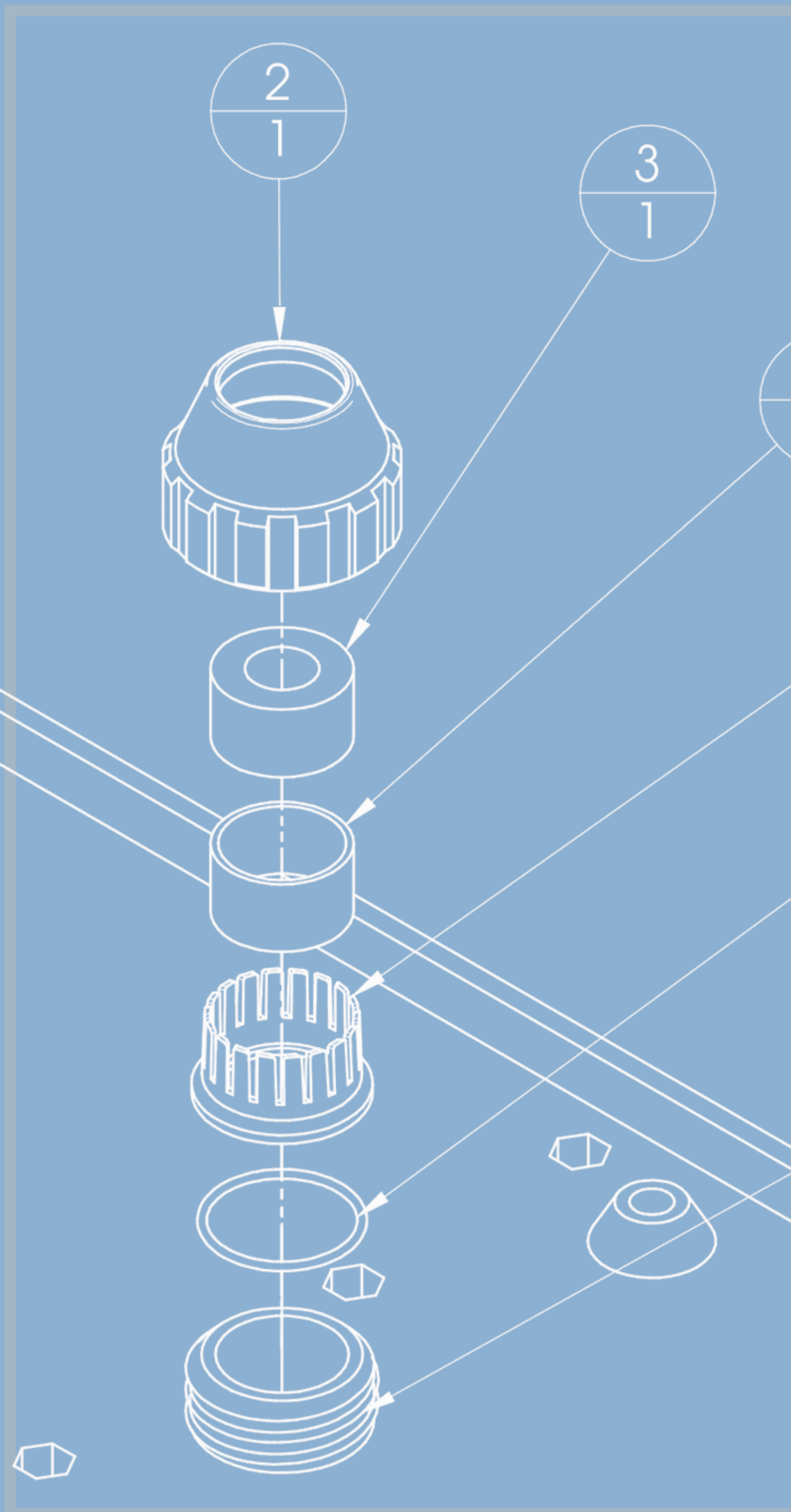


PRESSACAVO 121

PLA.15.121.102.A

PER CASSETTE FS 831/121 - FS 831/121

IT



DESCRIZIONI

- Costruttore: Plastiroma S.r.l.
- Prodotto: Pressacavo 121
- N°. ID: PLA.15.121.102.A
- Materiali: Vedi distinta

DISTINTA PARTI

POS.	CODICE\DISEGNO	DENOMINAZIONE	MATERIALE	QT.A'
1	866-45/1	Base cassetta	PC+F.V	01
2	866-45/7	Ghiera	POM	01
3	PLA.15.CDB.106.A	Riduttore	TPV	01
4	PLA.15.CDB.105.A	Riduttore	TPV	01
5	PLA.15.CDB.104.A	Serracavo	PA6	01
6	OR 2112	O-Ring	NBR	01

DATI TECNICI

	Con riduttore/4 Ø24 : Ø16 (mm)	Con riduttore/3 Ø14 : Ø7 (mm)
Dimensioni massima cavo	Ø24	Ø14
Dimensioni minima cavo	Ø16	Ø7
Grado di protezione IP		IP68
Temperatura di impiego (°C)		-30 : +80
Ø Foro di montaggio (mm)		24

